



**Администрация
города Благовещенска**

ул. Ленина, д. 133, г. Благовещенск,
Амурская область, 675000
тел. (4162) 233-752,

e-mail: info@admblag.ru, Web: www.admblag.ru

Фомину Е.Е.

e-mail: amurzemproekt@mail.ru

15.05.2026 № 03-19/6565

На № _____ от _____

УВЕДОМЛЕНИЕ О СОГЛАСОВАНИИ

архитектурно-градостроительного облика объекта:

«Капитальное строительство нежилого здания (магазин), расположенного по адресу: Амурская область, г. Благовещенск, ул. Октябрьская, з/у 28:01:010257:81»

Застройщик:	Фомин Евгений Евгеньевич
Проектировщик:	ООО «АМУРЗЕМПРОЕКТ»
Кадастровый номер з/у:	28:01:010257:81
Основные параметры объекта (общая площадь застройки, общая площадь объекта, этажность объекта):	268,3 м ² 228,0 м ² 1
Шифр:	АЗП-2025-81-П-АГО
Раздел:	АРХИТЕКТУРНО-ГРАДОСТРОИТЕЛЬНЫЙ ОБЛИК

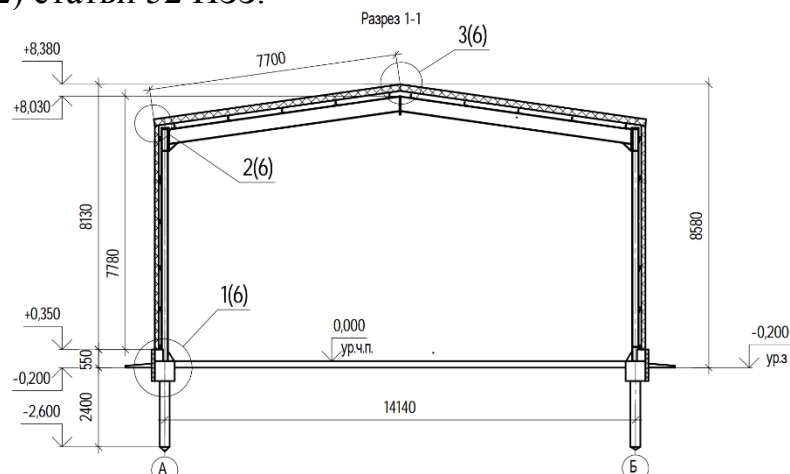
Объект располагается на территории, расположенной в границах территории, отображенной на карте Приложения 6, статьи 14.2. Правил землепользования и застройки муниципального образования города Благовещенска (Постановление администрации города Благовещенска от 30.01.2025 № 479 (ред. от 23.07.2025 № 4096)), (далее ПЗЗ).

Территория АГО-2 – ключевые районы города Благовещенска.

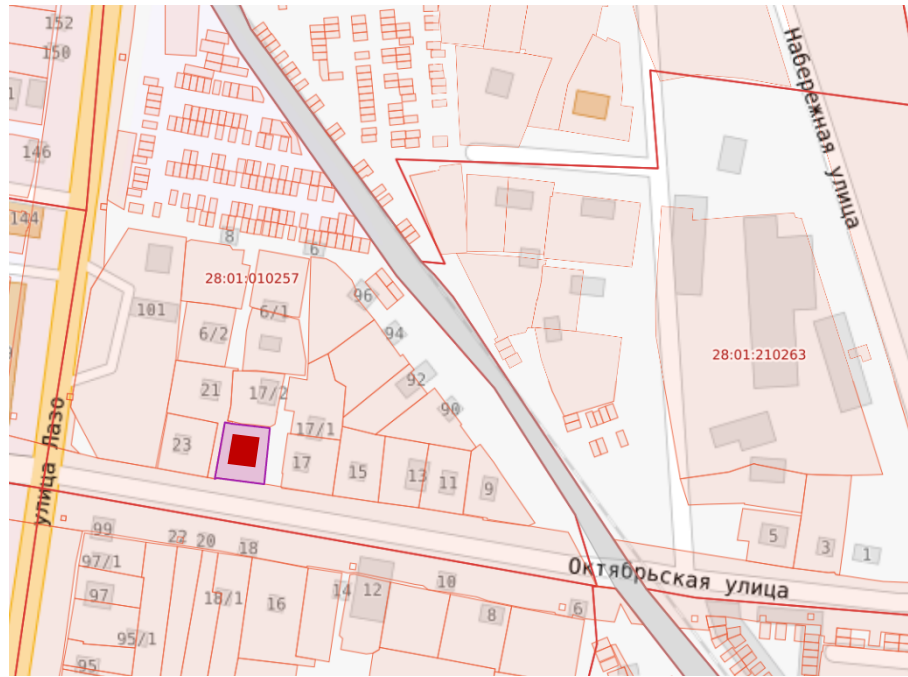
Градостроительный план выдан 11.04.2025 № РФ-28-2-01-0-00-2025-0211-0.

1. Объемно - пространственные характеристики объекта:

Соответствует требованиям, установленным градостроительным регламентом пункта 1 (АГО-2) статьи 52 ПЗЗ.

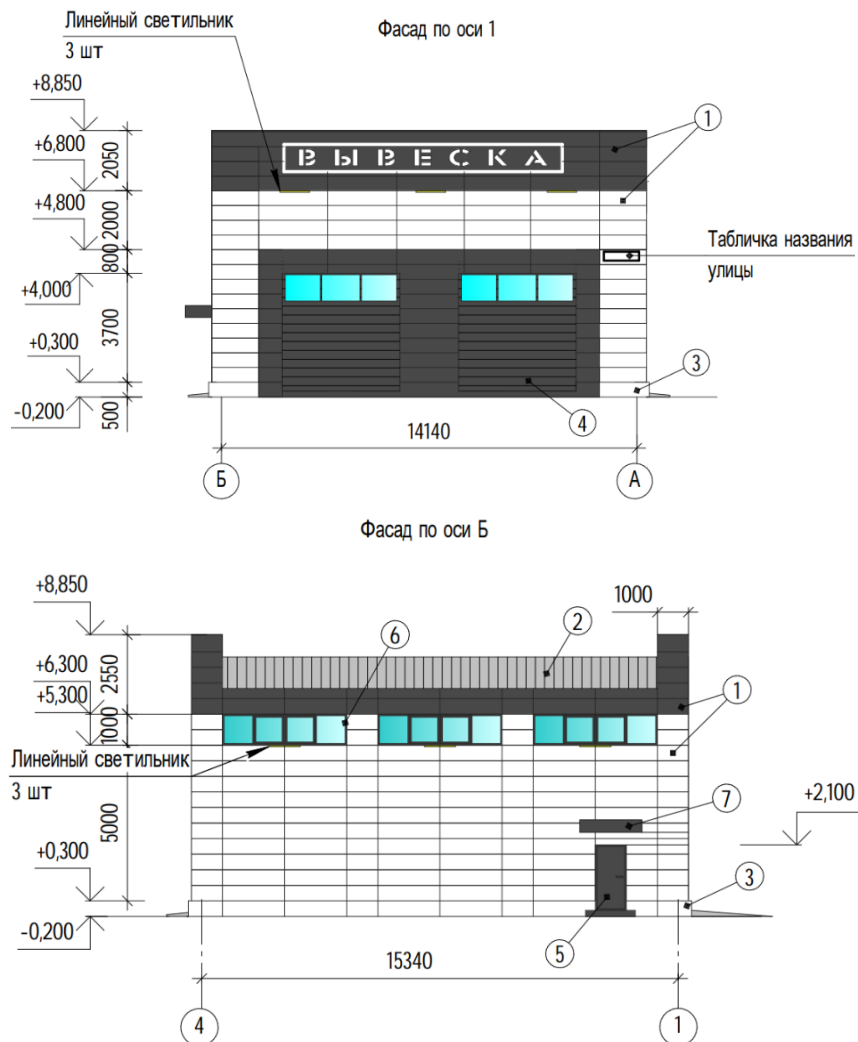


Ситуационный план



2. Архитектурно - стилистические характеристики объекта:

Соответствует требованиям, установленным градостроительным регламентом пункта 2 (АГО-2) статьи 52 ПЗЗ.



Позиция	Элемент фасада	Вид отделки	Образец	Примечание
1	Наружные стены	Композитная алюминиевая панель	NCS S 7500-N NCS S 0300-N	
2	Кровля	Сэндвич-панель	RAL 9006 (серебро)	
3	Цоколь	Композитная алюминиевая панель	NCS S 0300-N	
4	Ворота	Металлические, утепленные	NCS S 7500-N	
5	Двери	Металлические, утепленные	NCS S 7500-N	
6	Окна	Профиль ПВХ	NCS S 7500-N	
7	Козырек	Композитная алюминиевая панель	NCS S 7500-N	

4. Техническое и инженерное оборудование на фасаде и кровли объекта:

Соответствует требованиям, установленным градостроительным регламентом пункта 5 (АГО-2) статьи 52 ПЗЗ.

Размещение наружных блоков кондиционеров под декоративными корзинами на фасадах не предусмотрено проектом.

5. Подсветка фасадов объекта:

Соответствует требованиям, установленным градостроительным регламентом пункта 6 (АГО-2) статьи 52 ПЗЗ.

Архитектурная подсветка предусмотрена на фасадах Б-А, 4-1, 1-4.

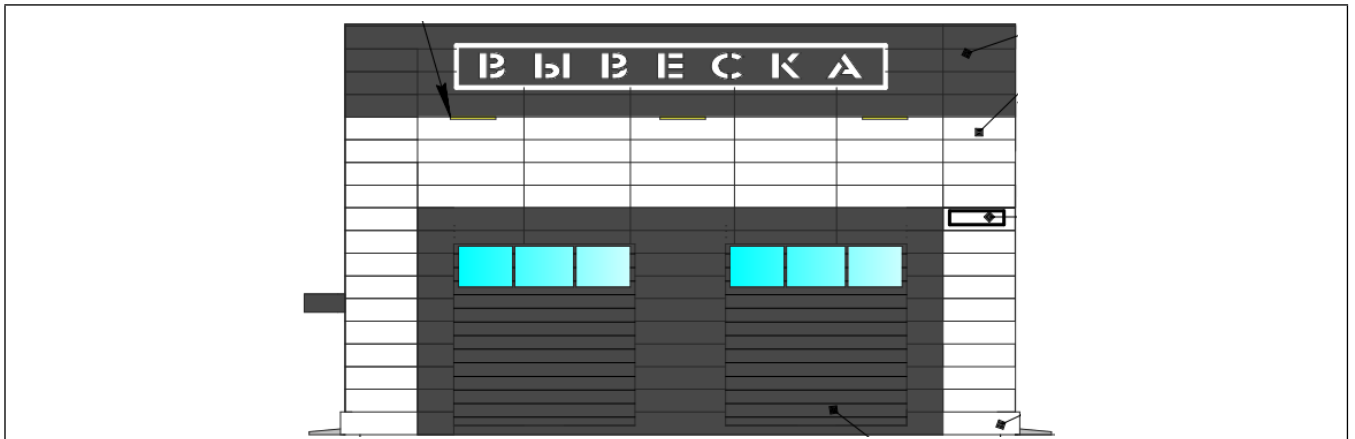


Линейный светильник SY-WW24
Цветовой диапазон: монохромный (белый (от 1700К до 10000К)
Напряжение питания: 85-260 Вольт (или 24 Вольта)
Световой поток: 2880 Лм (максимум)
Размер: 1000x46x46
Мощность: 24 Вт
Степень защиты оболочки: IP65
Светодиоды: Bridgelux, Epistar, CREE.
Ресурс работы светодиодов: 80 000 ч.
Угол раскрытия луча: 25°



6. Размещение информационной конструкции (вывески):

Размещение вывески предусмотрено на фасаде Б-А в виде объемных букв без подложки в соответствии с требованиями пункта 11.2.8. (д) Правил благоустройства территории городского округа города Благовещенска, утвержденных решением Благовещенской городской Думы от 30.11.2023 № 63/108 (ред. от 27.03.2025 № 10/30).



Перед изготовлением и монтажом информационной конструкции необходимо получить согласование по административному регламенту предоставления муниципальной услуги «Установка информационной вывески, согласование дизайн - проекта размещения вывески» (Постановление администрации города Благовещенска № 1812 от 14.04.2023) <https://www.admblag.ru/upload/iblock/dd6/hyvrzk53cfam8vbdn938ct0ekqj7zel6.zip>.

7. Размещение информационной конструкции (знак адресации):

Место размещение предусмотрено на фасаде Б-А, указано в разделе 2 (архитектурно - стилистические характеристики объекта).

Установку номерного знака здания и наименование улицы с подсветкой выполнить с учетом требований Постановления мэра города Благовещенска №132 от 27.07.2009 «Об упорядочении размещения указателей наименований улиц и наименований знаков зданий на территории муниципального образования города Благовещенска» <https://www.admblag.ru/files/address/132.pdf>.

Информируем, что настоящее решение о согласовании архитектурно – градостроительного облика объекта капитального строительства подлежит размещению в сетевом издании «Официальный сайт Администрации города Благовещенск» (<https://www.admblag.ru/citybuild/arkhitekturnyy-oblik/soglasovannye-proekty-arkhitekturno-gradostroitel'nogo-oblika/>), в соответствии с п. 15 (а) Постановления Правительства РФ № 857 от 29.05.2023 «Об утверждении требований к архитектурно-градостроительному облику объекта капитального строительства и Правил согласования архитектурно-градостроительного облика объекта капитального строительства».

Приложение: заключение экспертной группы архитектурно-градостроительного совета при Губернаторе АО на 3 л.

Заместитель мэра города
Благовещенска

А.Е. Воронов

Карпенко Елена Андреевна
8 (4162) 233-828
fasady_blag@mail.ru

ДОКУМЕНТ ПОДПИСАН
ЭЛЕКТРОННОЙ ПОДПИСЬЮ

Сертификат 00C98268CBAF2AC434518C904E95CC8BC1
Владелец Воронов Александр Евгеньевич
Действителен с 07.08.2025 по 31.10.2026

14.05.2026 № 729

На № 1277/19 от 30.04.2026

Начальнику управления
архитектуры и градостроительства
Исакову В.Б.

Уважаемый Владимир Борисович!

На Ваш запрос относительно согласования АГО объекта «Капитальное строительство нежилого здания (магазин), расположенного по адресу: Амурская область, г. Благовещенск, ул. Октябрьская, з/у 28:01:010257:81», сообщаем о согласовании проекта.

Приложение: Протокол на 1 л. в 1 экз.

Председатель экспертной группы
архитектурно-градостроительного совета
при Губернаторе Амурской области

Мирошник А.А.



Исп.
Сарапкина Анна Геннадьевна

ПРОТОКОЛ № 13
заседания экспертной группы по согласованию архитектурно-градостроительного облика объектов капитального строительства

г. Благовещенск

14.05.2026

Присутствовали:

Мирошник Александр Алексеевич	- исполнительный директор автономной некоммерческой организации «Центр развития территорий» (председатель экспертной группы)
Белицкий Александр Сергеевич	- учредитель общества с ограниченной ответственностью «Инмос Проджект», член Союза дизайнеров России (по согласованию)
Герман Татьяна Романовна	- менеджер отдела архитектуры зданий и сооружений автономной некоммерческой организации «Центр развития территорий» (секретарь экспертной группы)
Косолапов Константин Викторович	- старший архитектор отдела архитектуры зданий и сооружений автономной некоммерческой организации «Центр развития территорий» (заместитель председателя экспертной группы)

1. О рассмотрении объекта «Капитальное строительство нежилого здания (магазин), расположенного по адресу: Амурская область, г. Благовещенск, ул. Октябрьская, з/у 28:01:010257:81»

РЕШИЛИ:

1. Согласовать АГО объекта «Капитальное строительство нежилого здания (магазин), расположенного по адресу: Амурская область, г. Благовещенск, ул. Октябрьская, з/у 28:01:010257:81» (письмо № 1277/19 от 30.04.2026).

2. О рассмотрении объекта «Многоквартирный жилой дом со встроенными помещениями общественного назначения в квартале 209 г. Благовещенска Амурской области»

РЕШИЛИ:

1. Отказать в согласовании АГО объекта «Многоквартирный жилой дом со встроенными помещениями общественного назначения в квартале 209 г. Благовещенска Амурской области» (письмо № 1338/19 от 05.05.2026).

2. Рекомендовать секретарю Совета Герман Т.Р. направить замечания экспертной группы Управлению архитектуры и градостроительства (Исакову В.Б.).

Председатель экспертной группы
архитектурно-градостроительного
совета при Губернаторе Амурской
области

А.А. Мирошник

